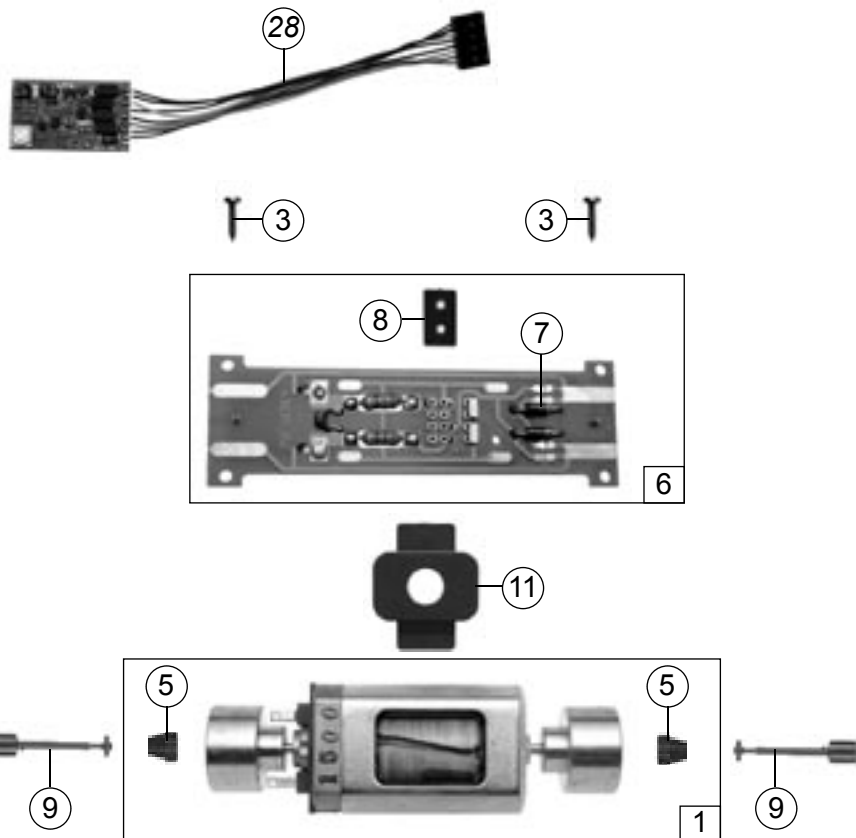
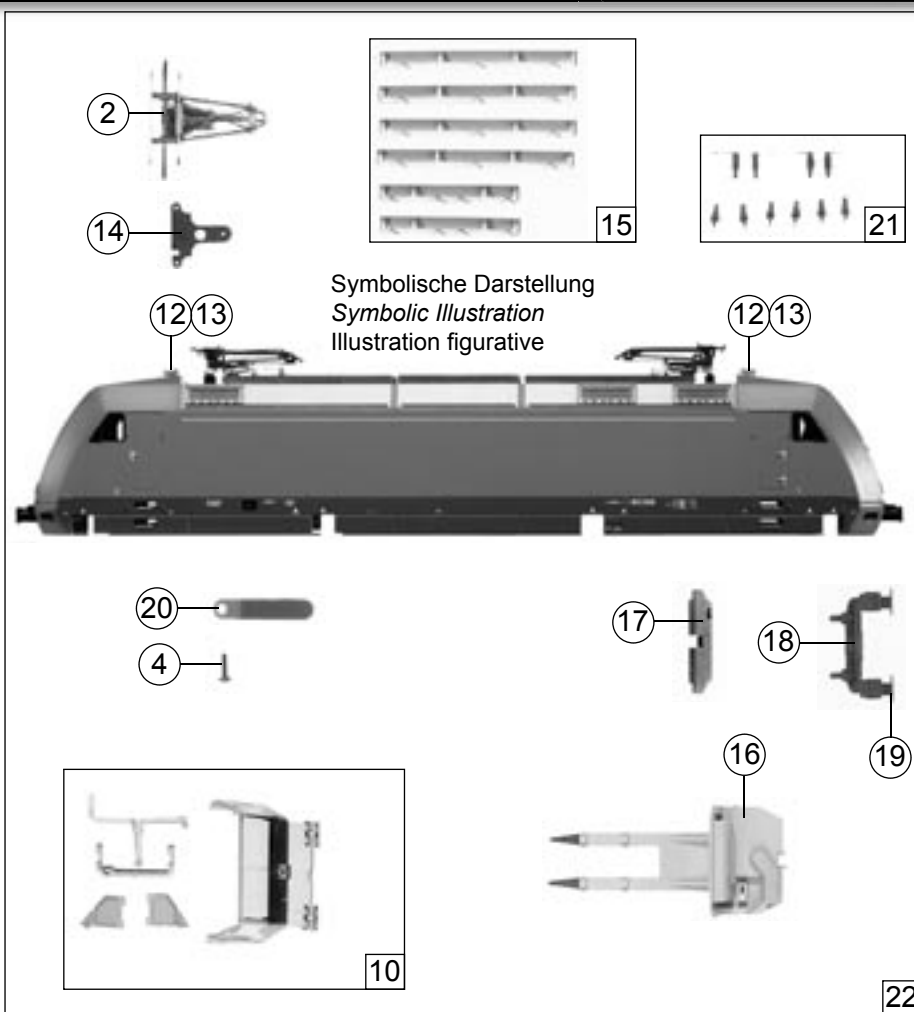
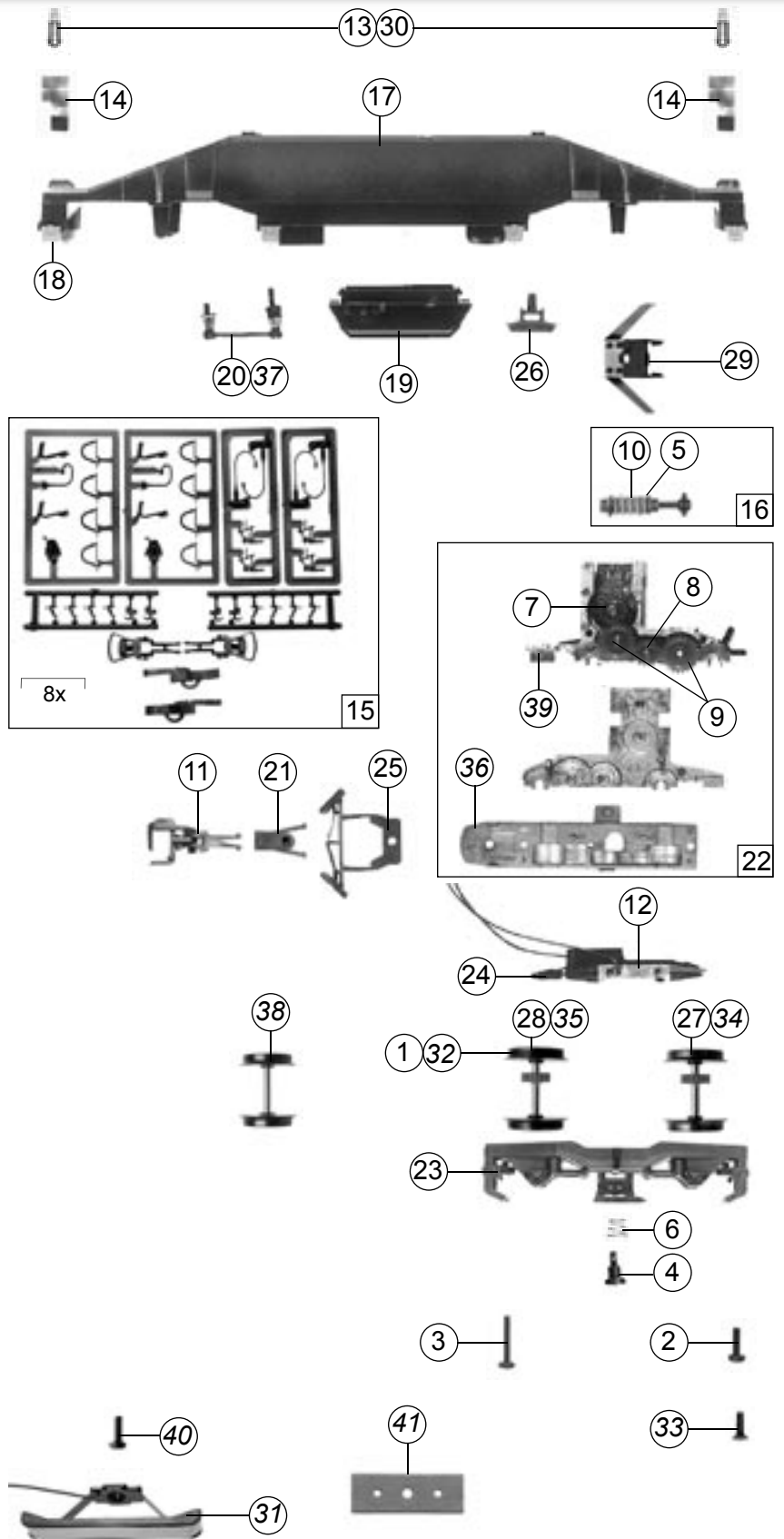


| Pos.Nr. Pos.no. Position | Beschreibung Description Désignation | Preisgruppe Price bracket Catégorie de prix | |
|--------------------------------|--|---|----|
| | | Art.-Nr. Art.no. Réf. | |
| 1 | Motor Motor | 85093 | 57 |
| 2 | Stromabnehmer Pantograph | 85313 | 39 |
| 3 | Schraube 2,2 x 9,5 Screw 2,2 x 9,5 | 85808 | 2 |
| 4 | Schraube Screw | 85811 | 2 |
| 5 | Kardanschale kurz Cardan bearing short | 87129 | 3 |
| 6 | Platine Printed circuit | 87836 | 43 |
| 7 | Diode Diode | 89898 | 8 |
| 8 | Brückenstecker Connector | 100644 | 7 |
| 9 | Kardanwelle Cardan axle | 105906 | 3 |
| 10 | Fensteratz Window set | 105916 | 15 |
| 11 | Distanzplättchen Spacer | 106116 | 2 |
| 12 | Makrofon groß Horn big | 106768 | 2 |
| 13 | Makrofon klein Horn small | 106769 | 2 |
| 14 | Pantographträger Pantograph plate | 106770 | 3 |
| 15 | Windleitblechsatz Wind-deflector set | 106771 | 16 |
| 16 | Führerstand Drivers cab | 106772 | 8 |
| 17 | Lichtleiterabdeckung Light cover | 106773 | 2 |
| 18 | Pufferbohle Headstock | 106774 | 3 |
| 19 | Puffer Buffer | 106775 | 3 |
| 20 | Oberleitungskontakt Overhead supply connector | 107673 | 3 |
| 21 | Isolatorsatz Insulator set | 108832 | 21 |
| 22 | Gehäuse komplett für 63805 (Felsküste) Betr. Nr. 101 096 - 6 Body assembly for 63805 (Felsküste) Loco no. 101 096 - 6 | 114603 | 68 |
| ~ Wechselstrom / AC | | | |
| 28 | Lokdecoder "Motorola" lastgeregelt Decoder "Motorola", load regulated | 10738 | - |



| Pos.Nr. Pos.no. Position | Beschreibung Description Désignation | Preisgruppe Price bracket Catégorie de prix | Art.-Nr. Art.no. Réf. |
|--------------------------------|---|---|-----------------------------|
| 1 | Hafringesatz Set with traction tires | 85622 | 19 |
| 2 | Schraube M 1,6 x 5 Screw M 1.6 x 5 | 85692 | 2 |
| 3 | Schraube M 1,6 x 8 Screw M 1.6 x 8 | 85695 | 2 |
| 4 | FK-Schraube FK-Screw | 85704 | 3 |
| 5 | Beilagscheibe 2,1 x 4 / 0,2 mm Washer 2.1 x 4 / 0.2 mm | 86102 | 2 |
| 6 | Feder Spring | 86202 | 2 |
| 7 | Schneckenzahnrad, gelb Worm gear, yellow | 86413 | 4 |
| 8 | Zahnrad, z=17/0,4 G Gear, z=17/0.4 G | 86418 | 2 |
| 9 | Zahnrad, z=23 Gear, z=23 | 86425 | 2 |
| 10 | Schnecke gelb, M 0,5 Worm yellow, M 0.5 | 86702 | 5 |
| 11 | Universalkupplung Universal coupling | 89282 | 5 |
| 12 | Radkontakt Wheel contact | 89968 | 3 |
| 13 | Lampe rot, 16 V Bulb red, 16 V | 93522 | 14 |
| 14 | Lampenhalter Light bulb contact | 105910 | 2 |
| 15 | Zurüstbeutel Bag with accessories | 105923 | 24 |
| 16 | Schneckensatz Worm set | 105925 | 24 |
| 17 | Grundrahmen Frame | 106756 | 36 |
| 18 | Sandkastensatz Sand box set | 106757 | 7 |
| 19 | Trafo Trafo | 106758 | 4 |
| 20 | Zugkraftanlenkung Pivot point | 106759 | 2 |
| 21 | Kupplungsschacht Coupling housing | 106760 | 2 |
| 22 | Getriebebesatz (ohne Zahnräder) Gear set (without gear) | 106763 | 24 |
| 23 | Blende Bogie | 106764 | 20 |
| 24 | Kontakthalterahmen Current contact frame | 106765 | 5 |
| 25 | Schienenräumer Pilot frame | 106766 | 6 |
| 26 | Radar Radar | 106767 | 2 |
| 27 | Radsatz ohne Hafring mit Zahnrad Wheelset without traction tires with gear | 106780 | 18 |
| 28 | Radsatz mit 2 Hafringen mit Zahnrad Wheelset with 2 traction tires with gear | 106781 | 20 |
| 29 | Schneckendeckel mit Stabilisatorfeder Worm cover with vibration damper | 108019 | 8 |
| 30 | Lampe 16 V 30 mA Bulb 16 V 30 mA | 109088 | 12 |
| ~ Wechselstrom / AC | | | |
| 31 | Flüster-Schleifer kurz Whisper wiper, short | 40064 | |
| 32 | Hafringesatz *AC* Set with traction tires *AC* | 85623 | 16 |
| 33 | Schraube M 1,6 x 5 Screw M 1.6 x 5 | 85702 | 2 |
| 34 | Radsatz mit Zahnrad ohne Hafringe Wheelset with gear, without traction tires | 90962 | 18 |
| 35 | Radsatz mit 2 Hafringen Wheelset with 2 traction tires | 90963 | 20 |
| 36 | Getriebeboden Gear bottom | 106778 | 10 |
| 37 | Zugkraftanlenkung Pivot point | 106779 | 2 |
| 38 | Radsatz ohne Hafringe, ohne Zahnrad Wheelset without traction tires and gear | 106782 | 16 |
| 39 | Getriebe Gear set | 108834 | 12 |
| 40 | Schraube M 1,6 x 5 Screw M 1.6 x 5 | 110008 | 2 |
| 41 | AC-Isolierplatte AC-Insulating cover | 110201 | 3 |



Ersatzteile erhalten Sie bei Ihrem Fachhändler, Ihrer Landesvertretung, oder bei:
You can order your Replacement Parts at your local dealer, your country representative, or:
 Passez commande des pièces détachées chez votre détaillant, chez le S.A.V. de votre importateur national ou en direct au S.A.V.
 ROCO:

ROCO Modellspielwaren VertriebsgmbH & Co. Handels KG
 - Service -
 Georg-Wrede-Straße 49
 D-83395 Freilassing
 ☎ +49 / (0)86 54 / 47 63 0
 Fax: +49 / (0)86 54 / 47 63 50
 E-Mail: service@roco-online.de